

Инструкция по сборке комплекта Anatomica Saturno

Anatomica



Последнюю актуальную версию инструкции можно посмотреть по QR-коду

Или по ссылке: www.qp-partu.ru/a/228364

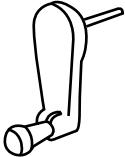
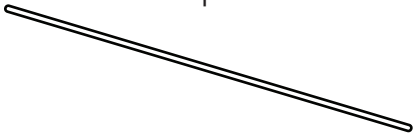
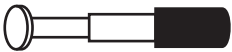

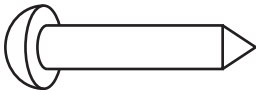
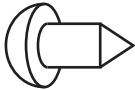
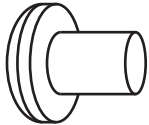
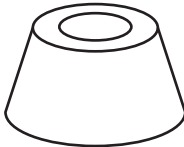

QP-Partu - эксклюзивный дистрибьютор бренда Anatomica в России.

Перед началом сборки аккуратно разложите все детали на твердой поверхности, чтобы ничего не потерять. Проверьте наличие комплектующих и деталей и убедитесь, что все на месте. Детали могут отличаться по цвету и форме, могут отсутствовать или быть лишними. Комплектующие показаны схематично и могут отличаться от фактических. Количество деталей указано для сборки одного комплекта.

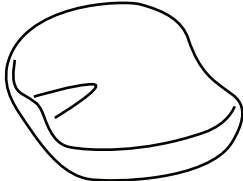

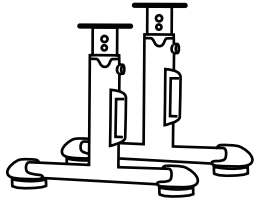


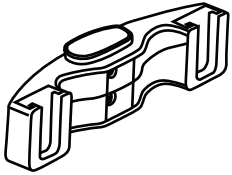

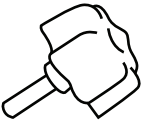
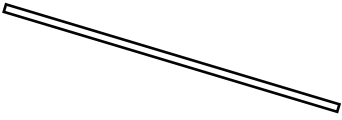
Если вы заметили, что нет обязательных для сборки деталей, то свяжитесь с нами.

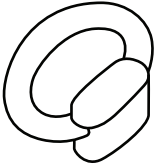
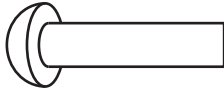
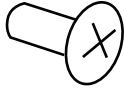

Комплектующие части

01 Столешница A 1 шт	02 Выдвижной пенал B 1 шт	03 Боковая панель (левая) C 1 шт
04 Боковая панель (средняя) D 1 шт	05 Боковая панель (правая) E 1 шт	06 Горизонтальная полка (левая) F 1 шт
07 Горизонтальная полка (правая) G 1 шт	08 Металлическая задняя панель H 1 шт	09 Горизонтальная полка (основание) I 1 шт
10 Направляющие J 2 шт	11 Ось K 1 шт	12 Ножки парты L 2 шт

13 Ручка  M 1 шт	14 Шестигранный вал парты  N 1 шт	15 Винты 2 в 1  O 6 шт
16 Эксцентрики  P 6 шт	17 Саморезы 4x25  Q 6 шт	18 Саморезы 4x14  R 11 шт
19 Винты М6х10  S 4 шт	20 Поддержки стеллажа  T 4 шт	21 Винты М6х70  U 4 шт

Комплектующие стула

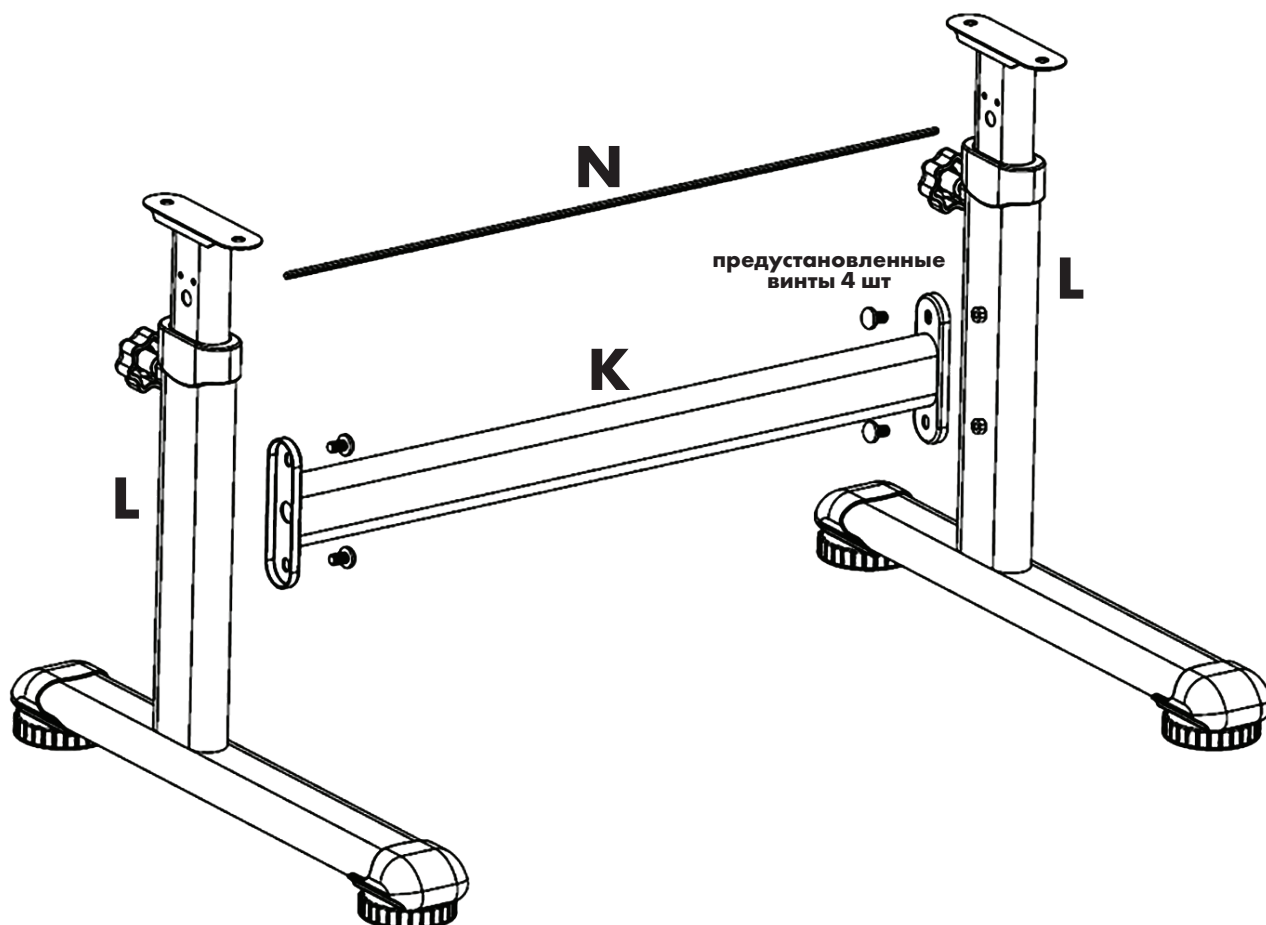
22 Сиденье  AA 1 шт	23 Спинка  BB 1 шт	24 Ножки стула  CC 2 шт
25 Подставка для ног  DD 1 шт	26 Основание стула  EE 1 шт	27 Кронштейн спинки  FF 1 шт
28 Фиксирующий винт сиденья  GG 2 шт	29 Фиксирующий винт ножек  HH 2 шт	30 Шестигранный вал стула  II 1 шт

<p>31 Ручка стула</p>  <p>JJ 1 шт</p>	<p>32 Винты 6x14</p>  <p>KK 7 шт</p>	<p>33 Винты 6x9</p>  <p>LL 4 шт</p>
<p>34 Шестигранный ключ</p>  <p>MM 1 шт</p>		

Сборка парты

Шаг 1

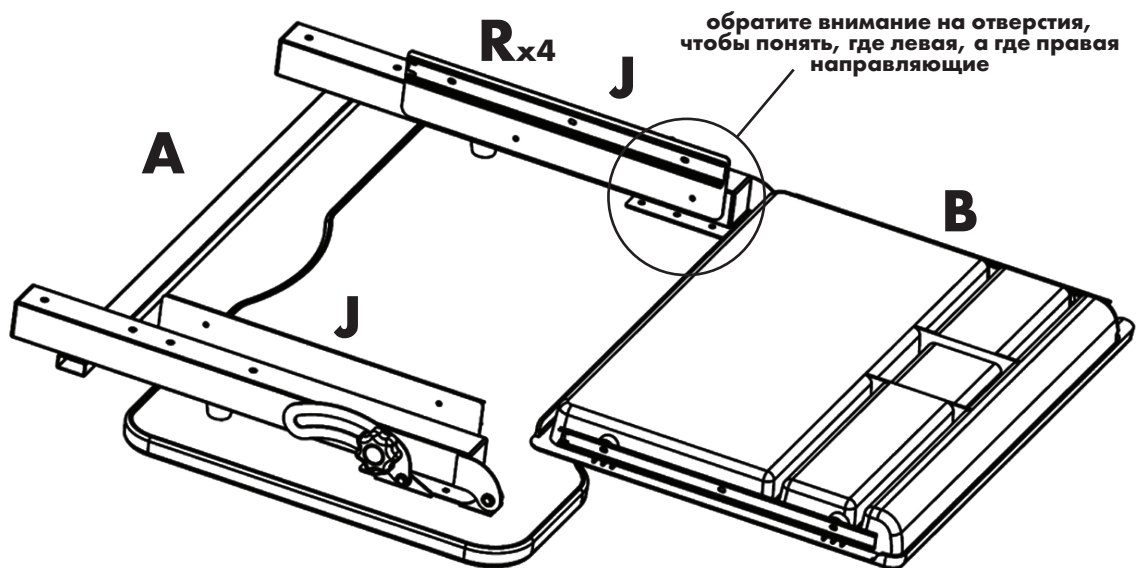
Выкрутите предварительно установленные винты на ножках парты и установите ось парты в одну из ножек, как показано на рисунке. Не затягивайте туго винты. Вставьте шестигранный вал в подъемные отверстия обеих ножек. Затем установите ось парты во вторую ножку стола и плотно затяните все винты.



*Перед установкой ножек убедитесь, что размер шкалы на ножках одинаков.

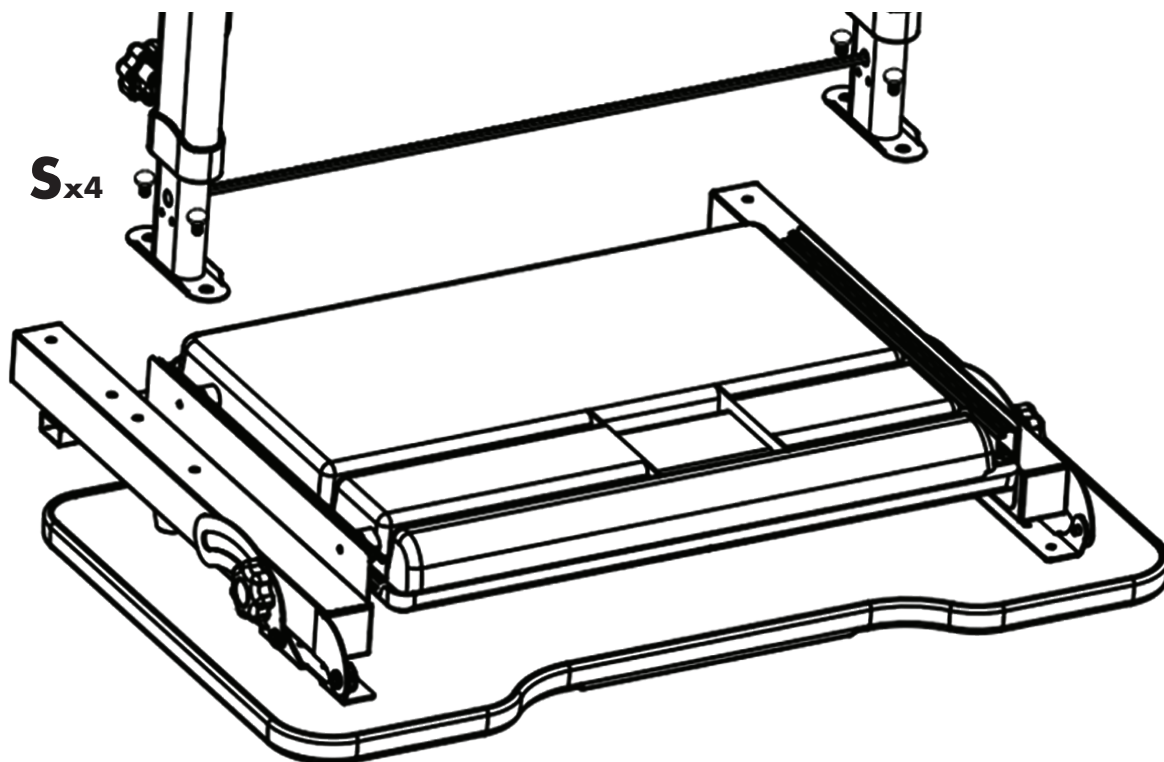
Шаг 2

Установите направляющие на столешницу с помощью саморезов 4x14, как показано на рисунке, а затем установите и задвиньте выдвижной ящик.



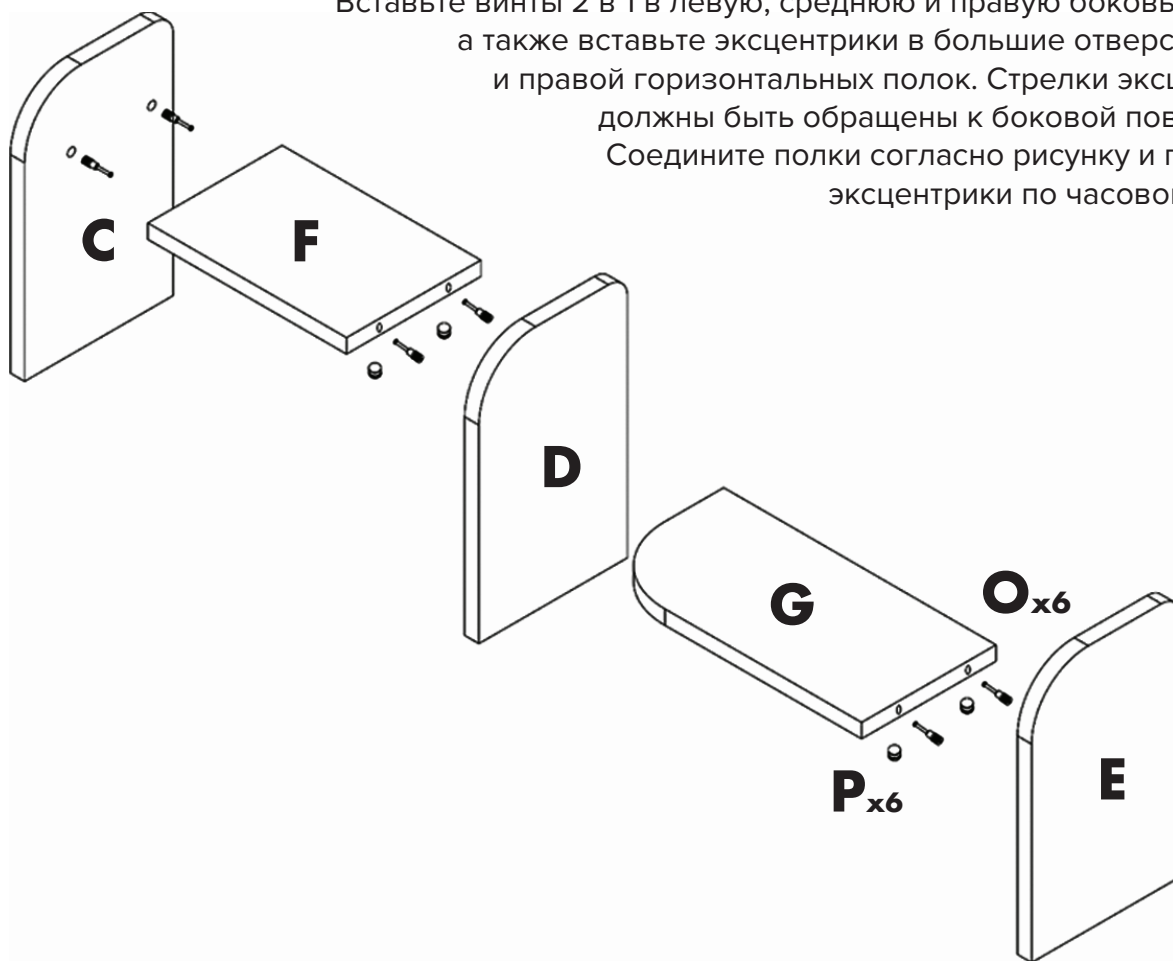
Шаг 3

Совместите ножки стола в сборе и столешницу в сборе с помощью винтов М6х10, как показано на рисунке. Плотнo затяните винты.

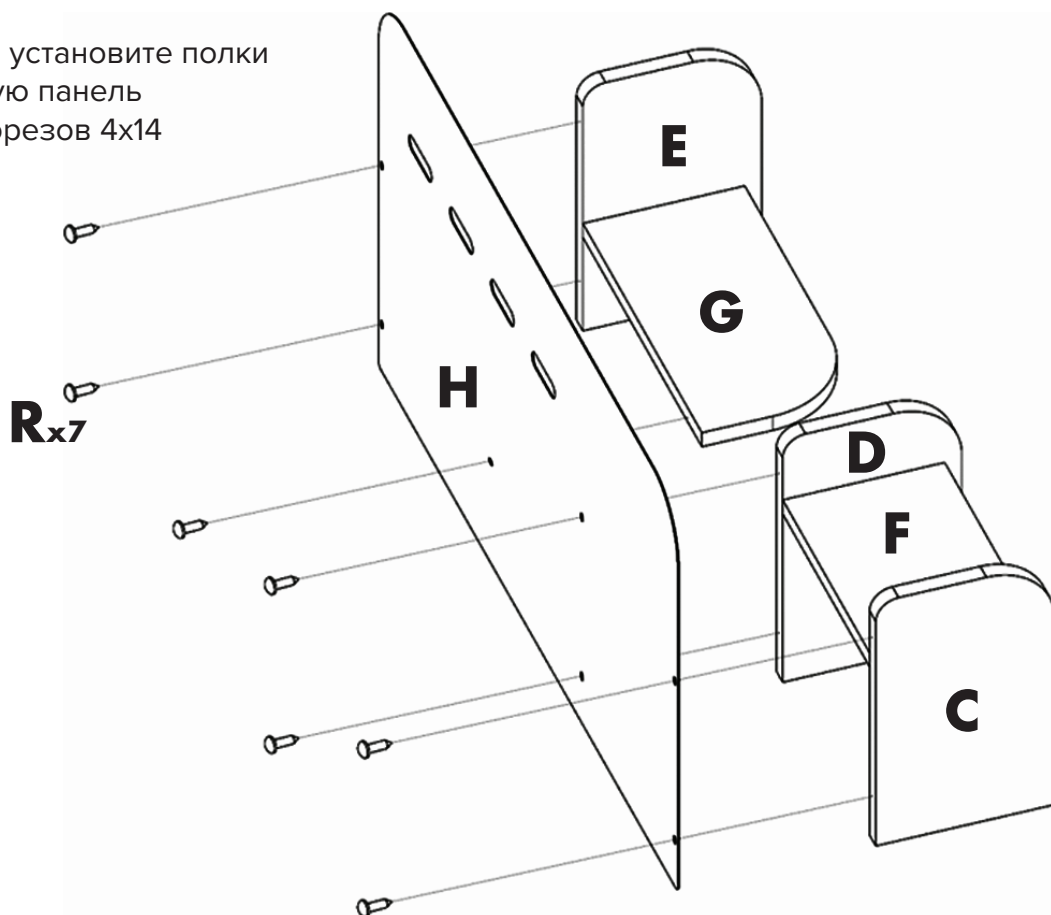


Шаг 4

Вставьте винты 2 в 1 в левую, среднюю и правую боковые панели, а также вставьте эксцентрики в большие отверстия левой и правой горизонтальных полок. Стрелки эксцентриков должны быть обращены к боковой поверхности. Соедините полки согласно рисунку и поверните эксцентрики по часовой стрелке.

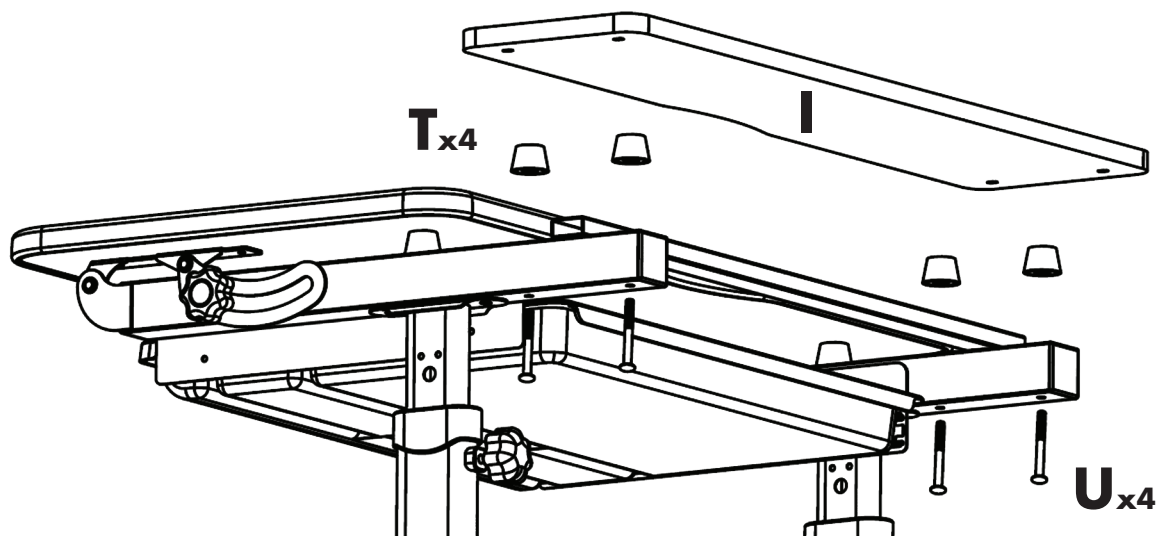


Согласно схеме, установите полки на металлическую панель с помощью саморезов 4x14

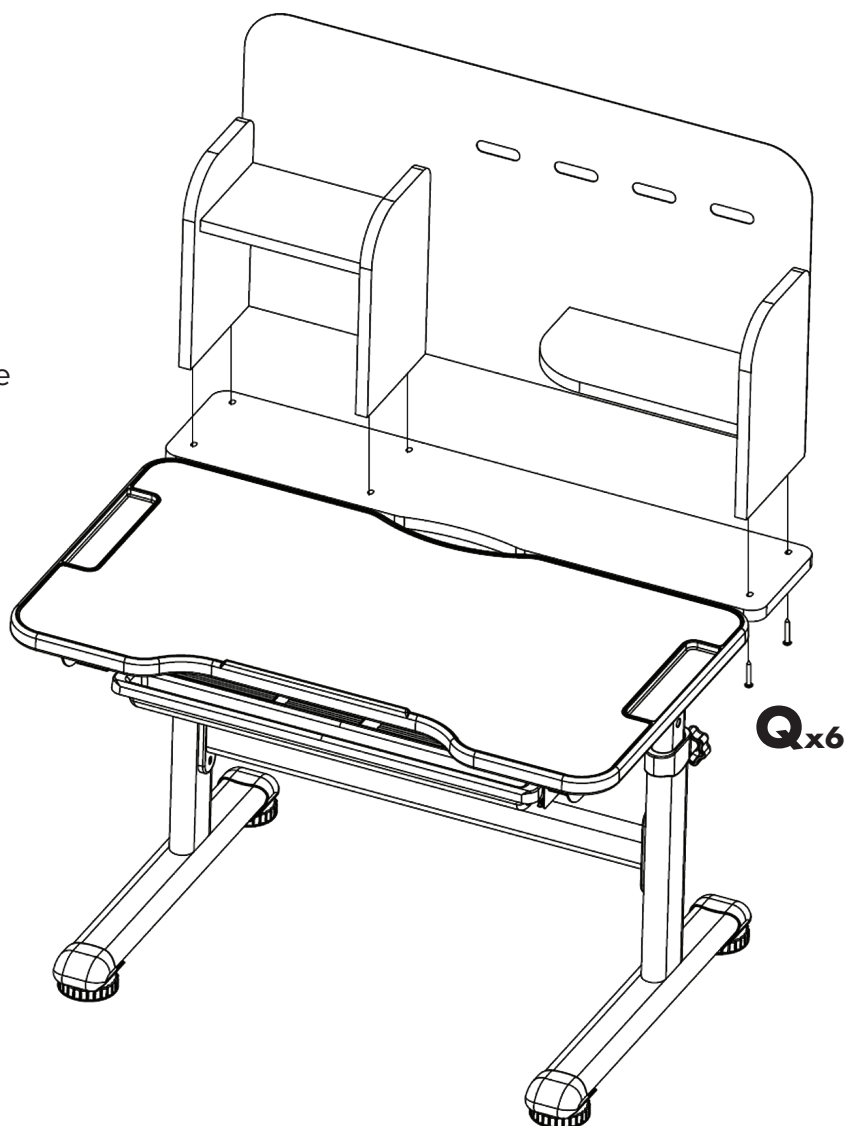


Шаг 5

Совместите основание стеллажа с отверстиями на столешнице с помощью винтов M6x70. Между полкой и столешницей установите поддержки стеллажа. Плотно затяните винты.



Установите стеллаж в сборе на столешницу с помощью саморезов 4x25.

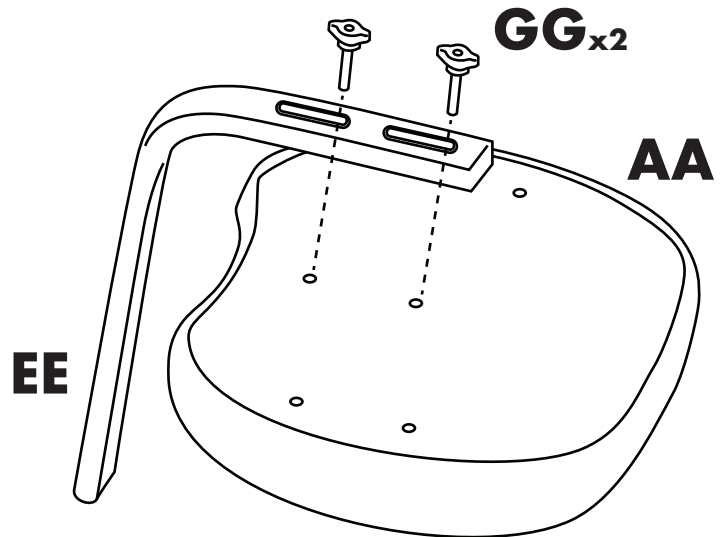


Сборка стола закончена.

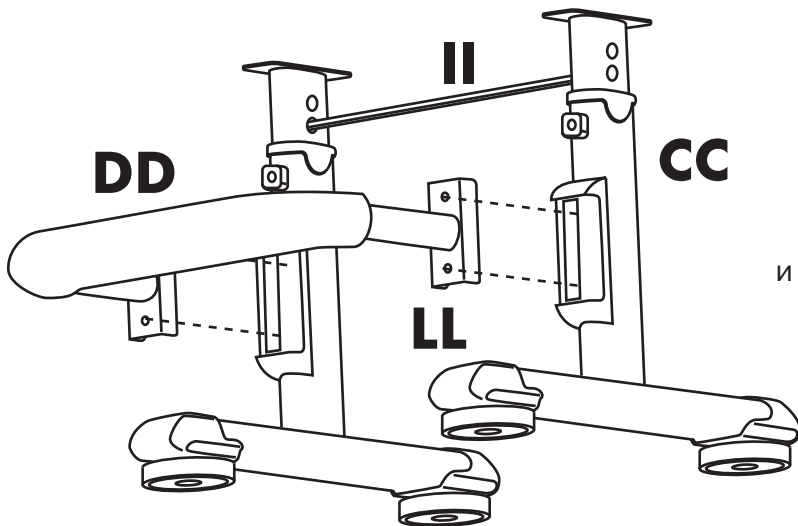
Сборка стула

Шаг 1

Соедините основание стула с сиденьем с помощью фиксирующих винтов. Регулировать глубину сиденья можно ослабив фиксирующие винты.



Шаг 2



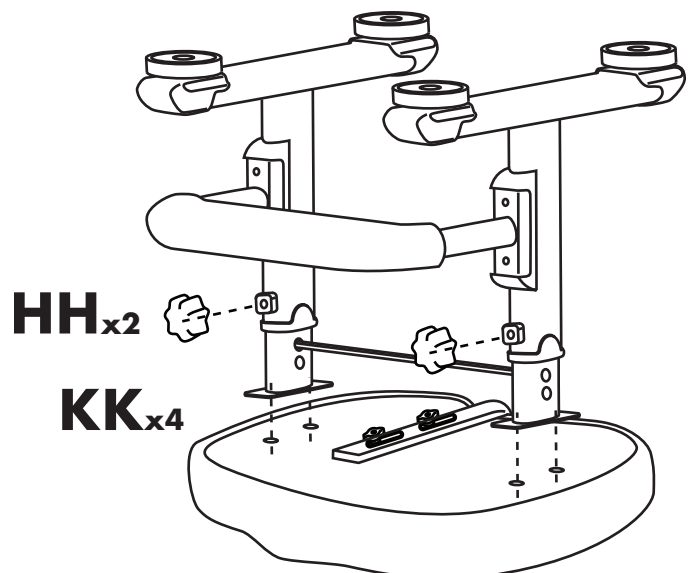
Выкрутите предустановленные винты 6x9 на обеих ножках стула, установите шестигранный вал в подъемные отверстия левой и правой ножки, а затем установите подставку для ног (с помощью предварительно выкрученных предустановленных винтов).

Шаг 3

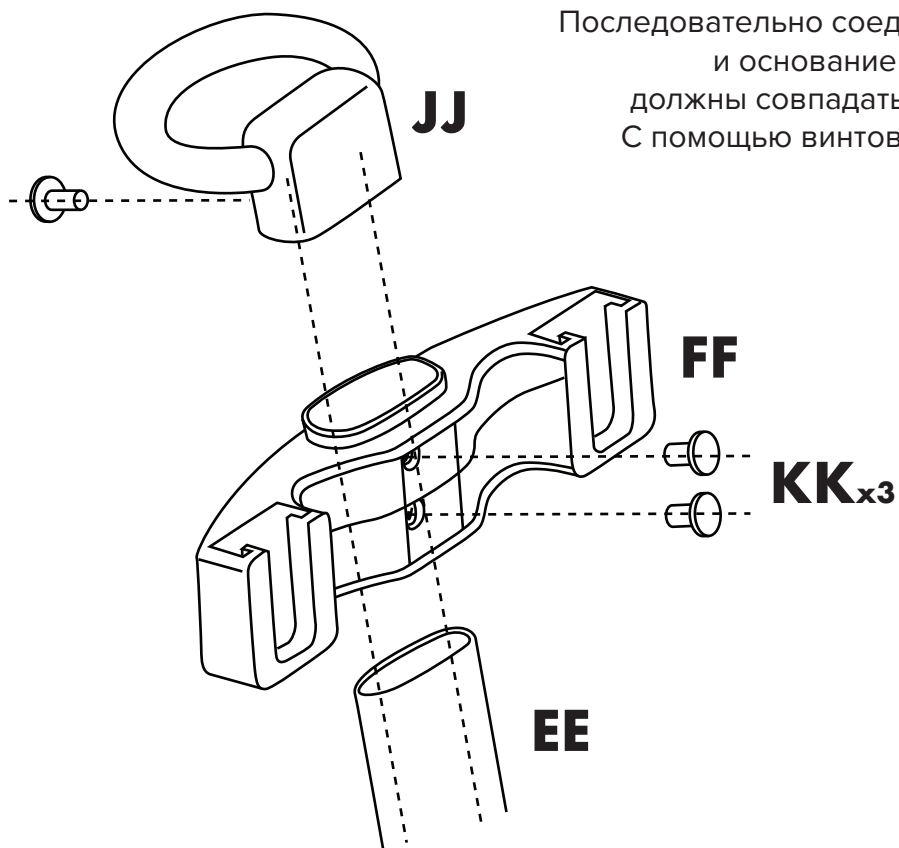
Установите ножки с помощью винтов 6x14.

Затем установите винты, фиксирующие высоту стула. Туго затяните все винты.

Чтобы вновь отрегулировать высоту, сначала следует ослабить фиксирующие винты на ножках.



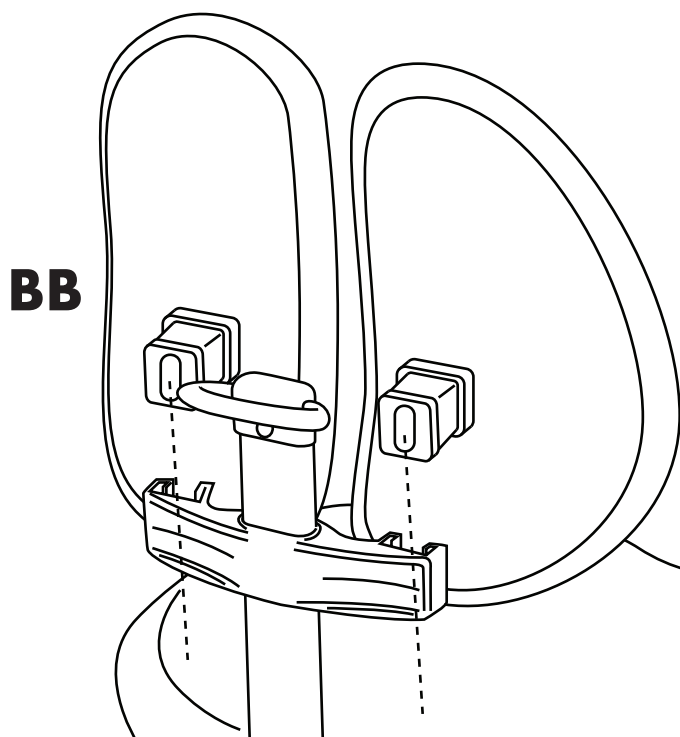
Шаг 4



Последовательно соедините ручку стула, кронштейн и основание стула. Отверстия кронштейна должны совпадать с отверстиями на основании. С помощью винтов 6x14 закрепите конструкцию.

Шаг 5

С усилием вставьте обе половинки спинки в U-образное отверстие в кронштейне, как показано на рисунке.



Сборка стула закончена.

Гарантийный лист

Наименование товара:	Комплект Anatomica Saturno
Срок гарантии:	6 месяцев + 30 месяцев Save Plus (нужно активировать в течение 2 недель с момента покупки)









Условия гарантии:

1. Гарантия распространяется на все случаи обнаружения брака, а также дефектов производственного характера.
2. В течение гарантийного срока владелец имеет право на бесплатный ремонт по неисправностям, которые явились следствием производственных дефектов.
3. Для осуществления гарантийного обслуживания необходимо иметь документы, подтверждающие факт покупки, гарантийный лист и номер заказа.

Гарантийное обслуживание не производится, если:

- Изделие имеет следы механического повреждения
- Были нарушены условия эксплуатации, транспортировки или хранения
- Проводился ремонт лицами, не являющимися сотрудниками авторизованного сервисного центра
- Использовались не оригинальные комплектующие

Действующие условия гарантии написаны в актуальной версии инструкции на нашем сайте. Производители оставляют за собой право без предварительного уведомления покупателя вносить изменения в конструкцию, комплектацию или технологию изготовления изделий с целью улучшения их свойств.

Обращение в отдел рекламаций:  +7 (495) 032-55-30 <small>Телефон</small>  serv@qp-partu.ru <small>Почта</small>  +7 925 195-62-13 <small>WhatsApp</small>  Qp_partu_mebel_bot <small>Telegram</small>	Отдел продаж:  8 800 775 77 23 <small>Телефон</small>  Qp_partu_bot <small>Telegram</small>  +7 (495) 125-25-50 <small>WhatsApp</small>	Наш сайт:  qp-partu.ru
--	--	---



**Активировать
дополнительную
гарантию Save Plus**

Расширенная гарантия должна быть активирована в течение двух недель с момента покупки.

Дата покупки: <small>Заполняется продавцом</small>	
Место покупки: <small>Заполняется продавцом</small>	

